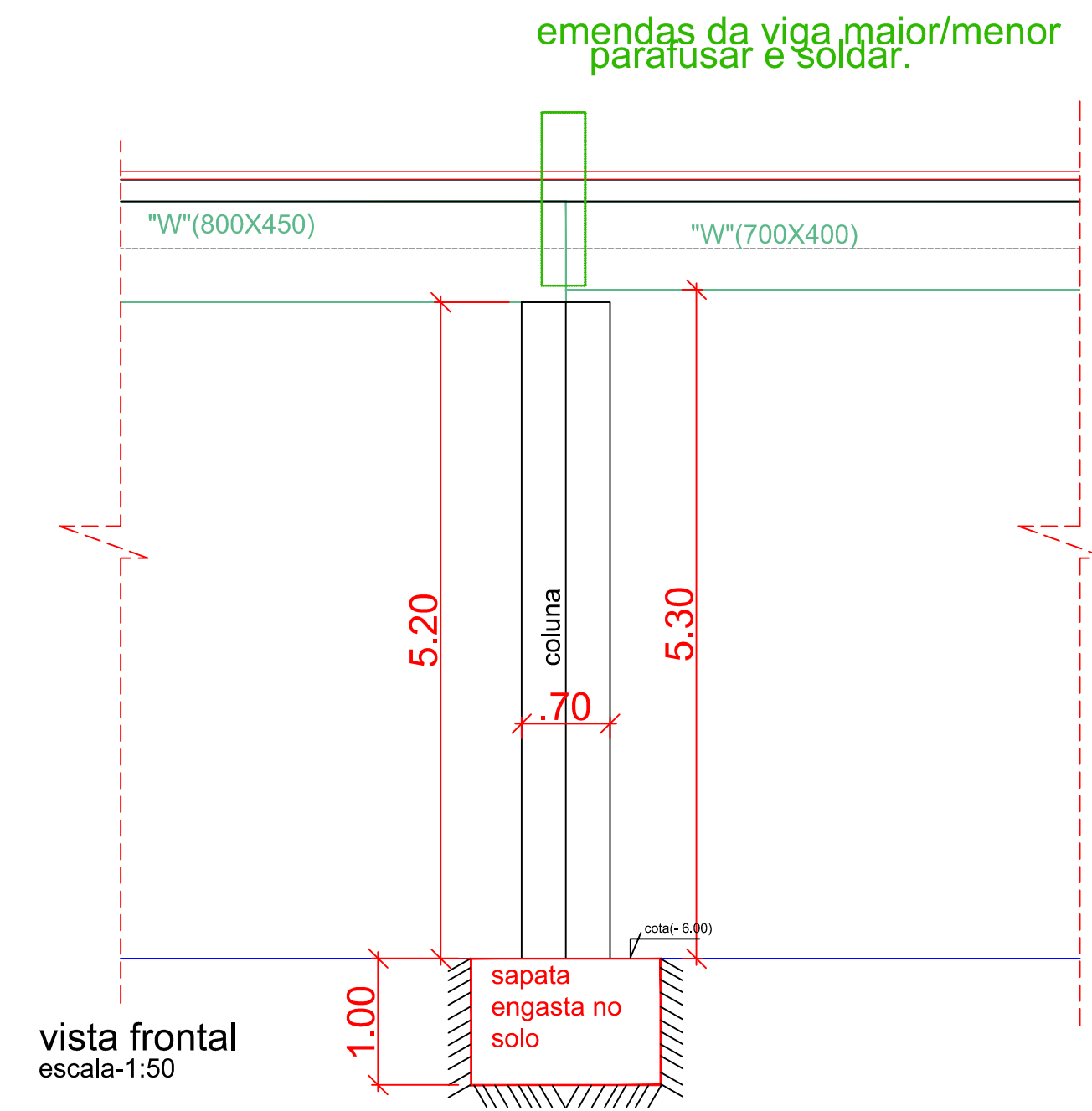
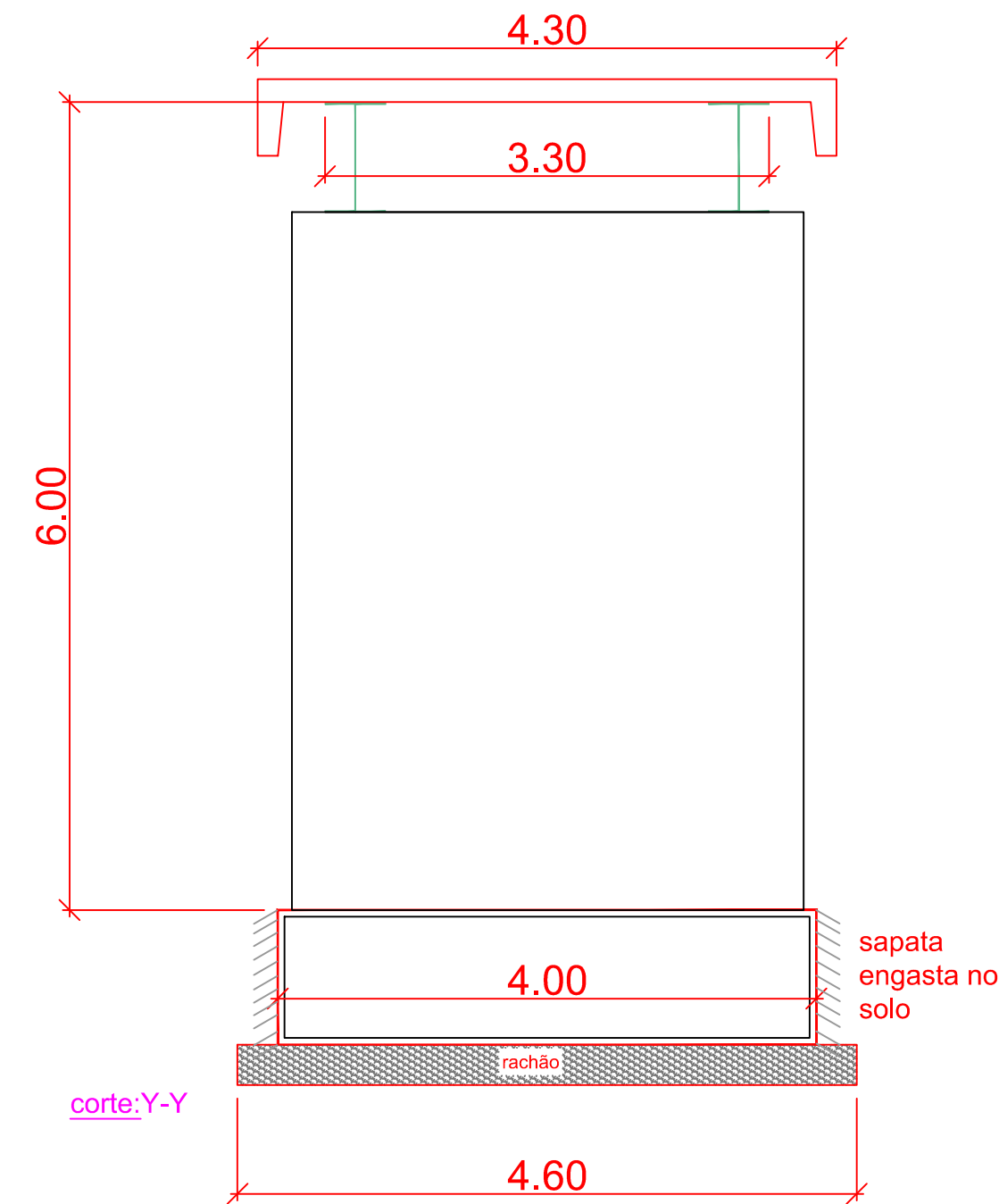
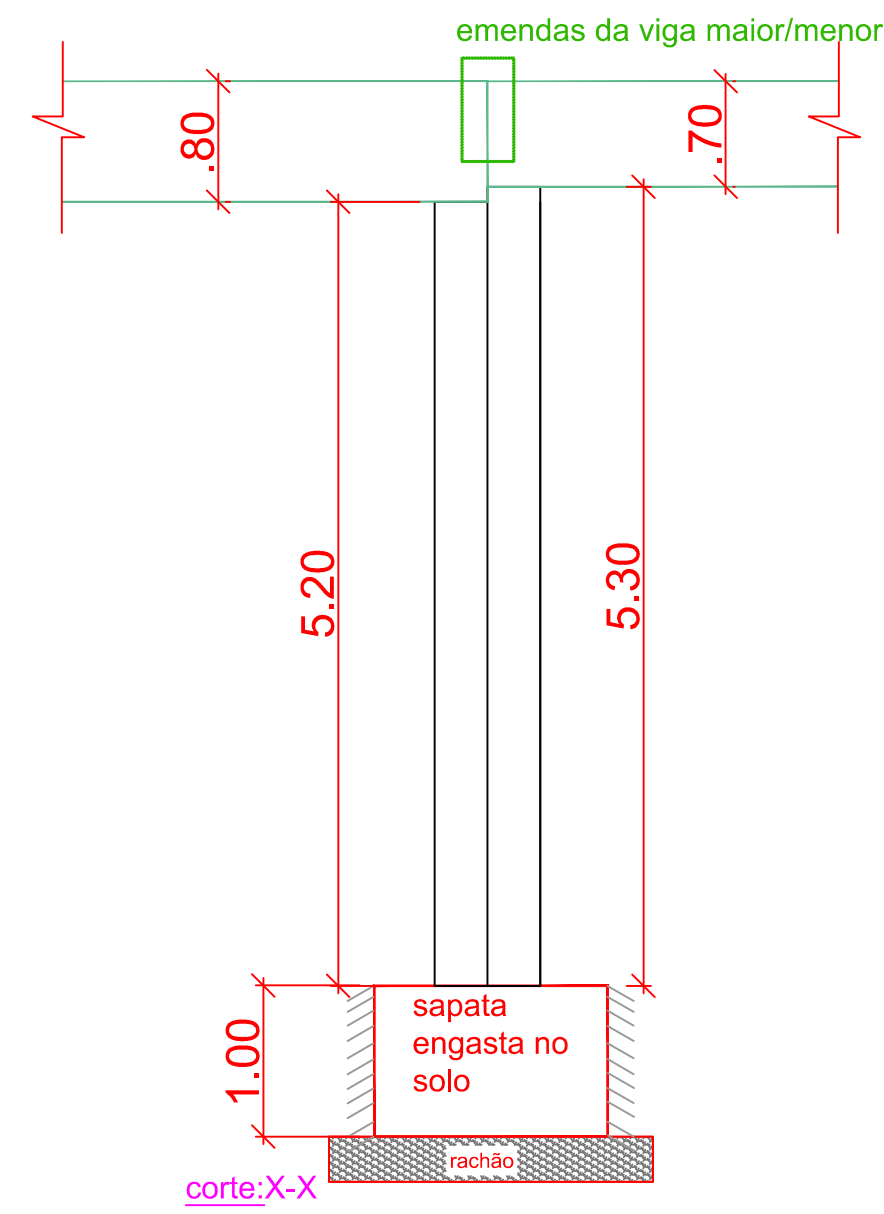
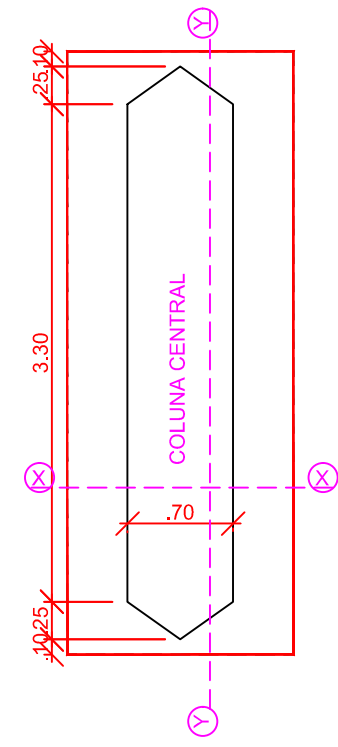
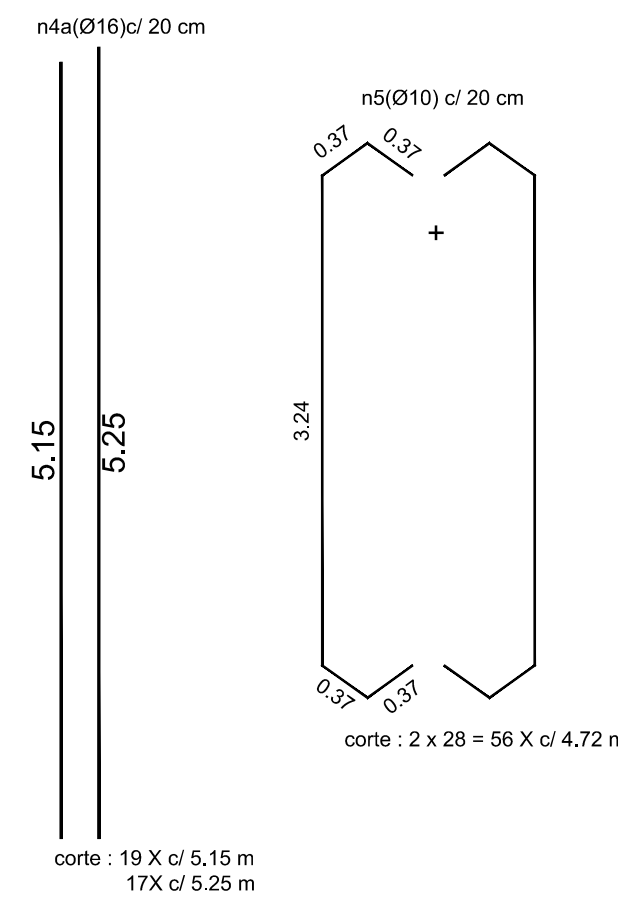
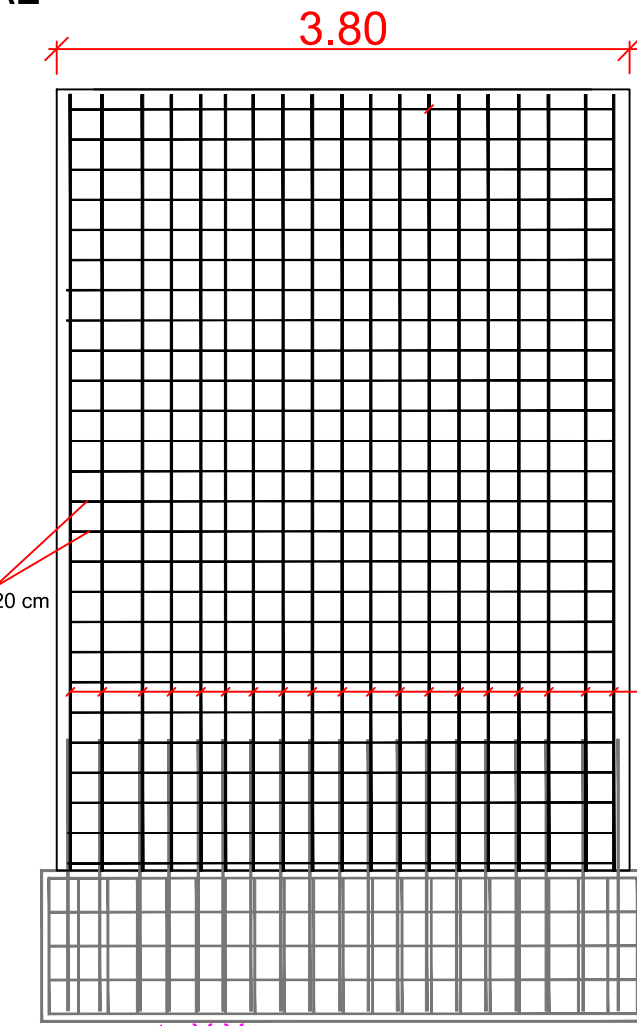
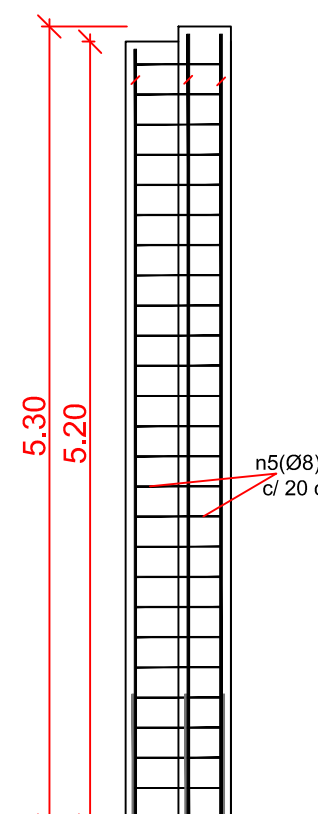
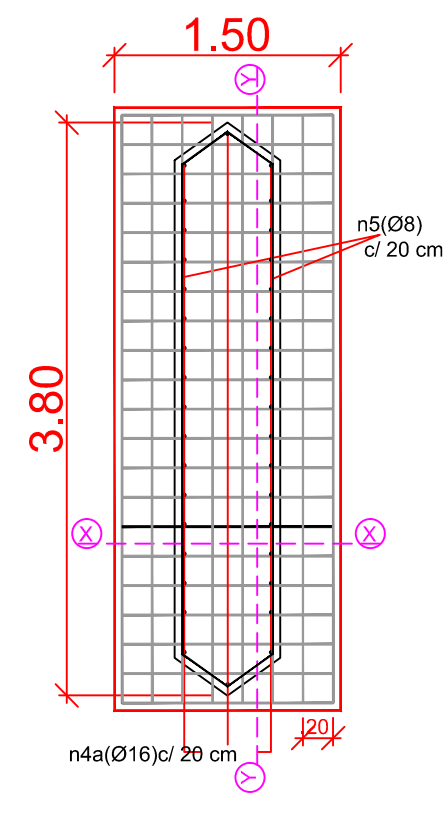
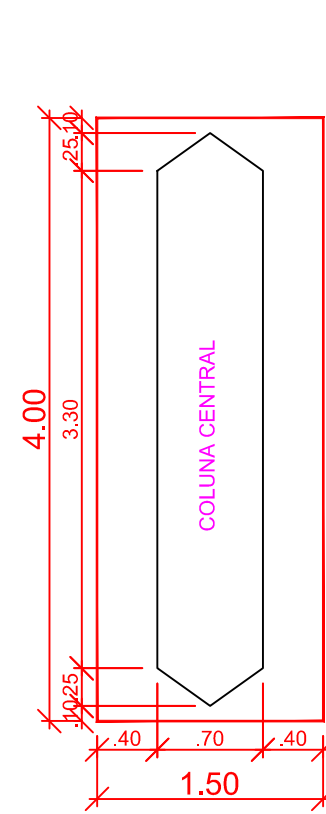


### COLUNA CENTRAL

escala - 1:100



### COLUNA CENTRAL



formas - 44.00 m<sup>2</sup>  
concreto fck - 25 Mpa : 13.00 m<sup>3</sup>

POSIÇÃO	BITOLA	quant	CORTE(m)	total(m)
n4a	16	19	5.15	97.85
		17	5.25	89.25
n5	8	56	4.72	264.32
<b>BITOLA</b>	<b>t(m)</b>	<b>kg/m</b>	<b>kg</b>	
<b>10</b>	<b>97.85</b>	<b>0.63</b>	<b>61.65</b>	
<b>16</b>	<b>187.1</b>	<b>1.6</b>	<b>299.36</b>	
			<b>361.01</b>	

formas - 44.00 m<sup>2</sup>  
concreto - Fck -30 Mpa - 13.00 m<sup>3</sup>

normas : ABNT:  
- NBR - 6118 - Projeto de estruturas de concreto/ procedimentos.  
- NBR - 7187 - 2.003 - pontes  
- NBR - 7188 - pontes- 2.013 /REVISÃO  
- NBR - 6122- 2.010 - Projeto e execução de fundações.  
-NBR- 8.800/ NB -14(solda)

**AWS - CONSTRUÇÕES**  
CNPJ: 20.948.830/0001-06  
R. (14) 99147 1091 - Jauá-SP

PREFEITURA MUNICIPAL DE JAUÁ- SP	<b>MESOESTRUTURA</b>	<b>MS 04</b>
Ponte sobre o Rio Jauá - Estrada Rural do Banharão(cordenadas -22°19'53",56 S, 48°30'3,97"W		escala
Bacia Tietê Jacaré UGRHI: T3 Mc 51 - afluentes a MDC do rio Tietê		1:50
Carloz J. Perdomo Crea - 060 79 785-4 tel (14) 99552 3146		11/2/2022